

FEED-O-MATIC

Futterautomat mit Trittplatte für 5Kg, 8kg, 12kg, 20kg Futter



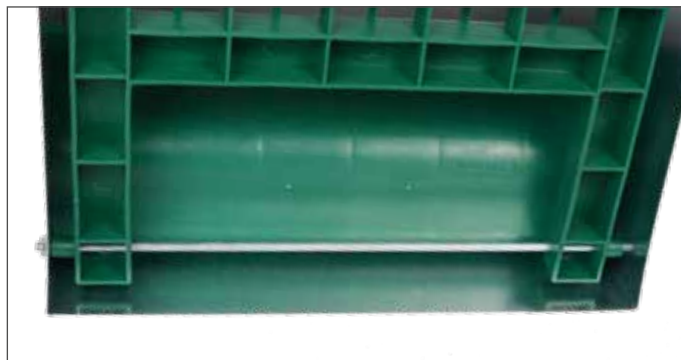
AF20F



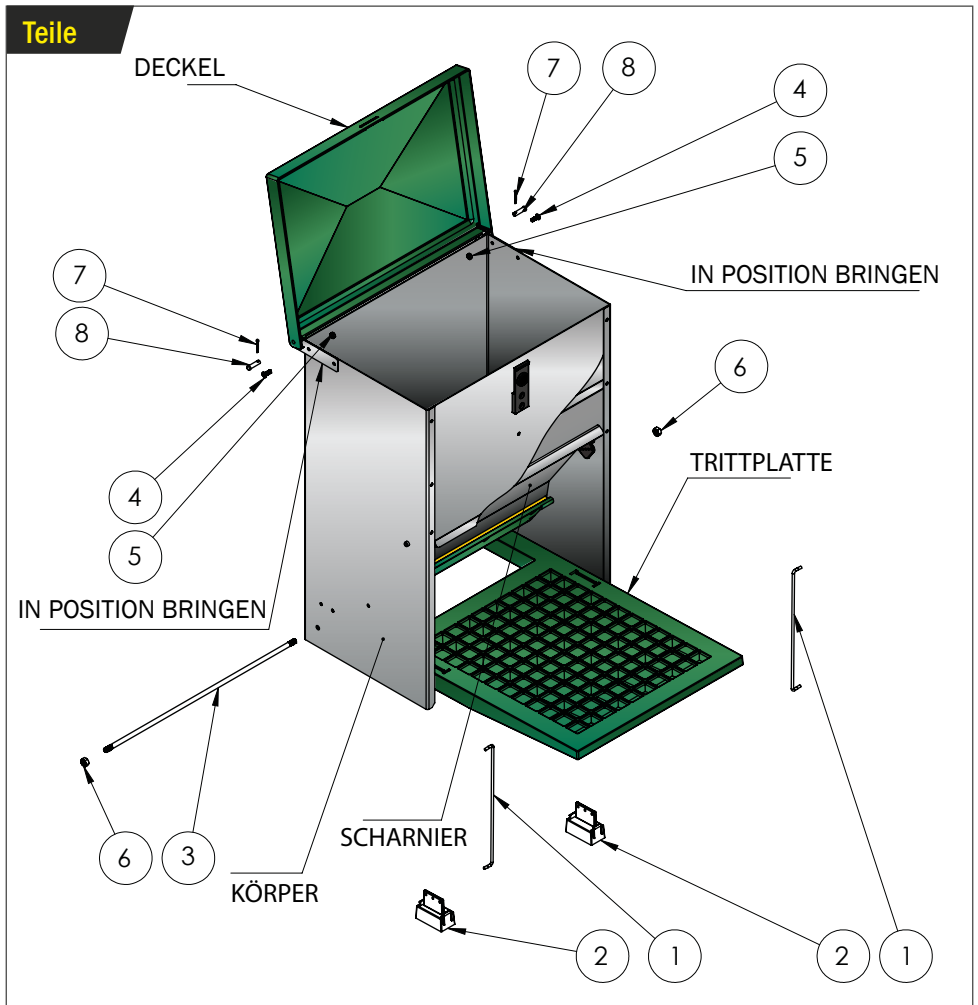
Made in Holland

Trainieren Sie Ihre Geflügelschar, um die Trittplatte zu benutzen

- ! Einige Tiere müssen sich erst an die Nutzung ihres neuen Futterautomaten gewöhnen. Sie zu trainieren dauert nur ungefähr zwei bis drei Tage. Legen Sie einen Stein oder ein Gewicht auf die Trittplatte, um den Tieren zu zeigen wo sich das Futter befindet. Manchmal kann es nützlich sein den Stein ein bis zwei Tage lang auf der Trittplatte liegen zu lassen, so dass die Tiere selber herausfinden wo das Futter ist.



Montage des Feedomatic

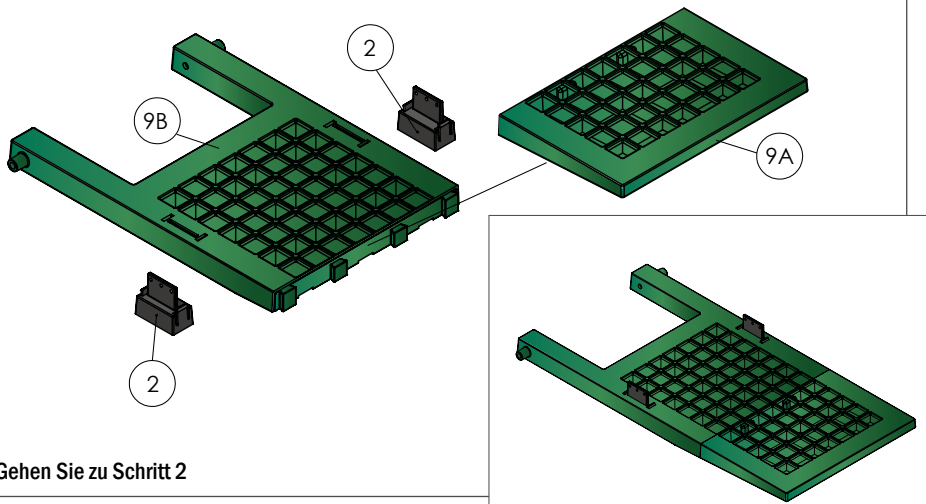


Artikel Nr.	Teilbenennung	Beschreibung	Anzahl
1	Arm-c	Trittplatten-/Scharnierarm	2
2	Hinge-tr-pl-c	Verbindungsstück Trittplatte	2
3	Shaft-bot-c	Stange (M6)	1
4	Screw-m4	M4-Schraube	2
5	M4-nut	M4-Mutter	2
6	M6-nut	M6-Mutter	2
7	Split-c	Sicherungssplint	2
8	Pin-c	Scharniersplint	2

Nur für den AF05 und den AF08

A) Montieren/Klicken Sie den Vorderteil (9A) an den Hinterteil (9B) der Trittplatte

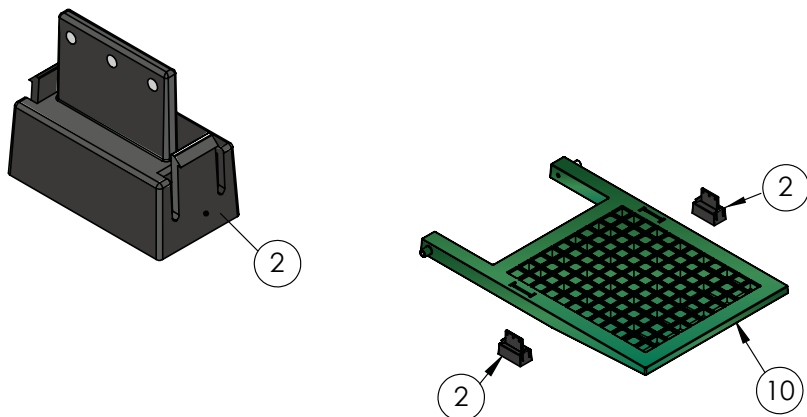
B) Fügen Sie die Verbindungsstücke der Trittplatte (2) in die Trittplatte ein



Gehen Sie zu Schritt 2

1

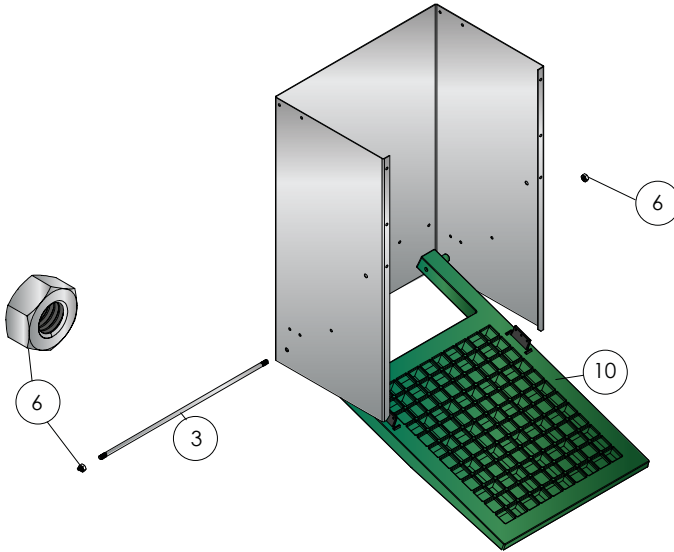
Fügen Sie die Verbindungsstücke (2) der Trittplatte in die Trittplatte ein (10)



Montage des Feedomatic

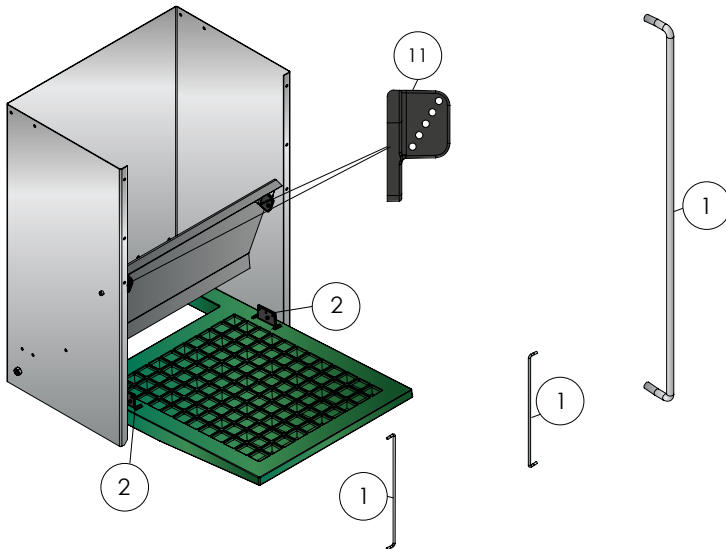
2

Montieren Sie die Stange (3), indem Sie sie durch den Boden des Körpers und durch die Trittplatte (10) einfügen. Sichern Sie sie fest mit zwei M6-Muttern (5)



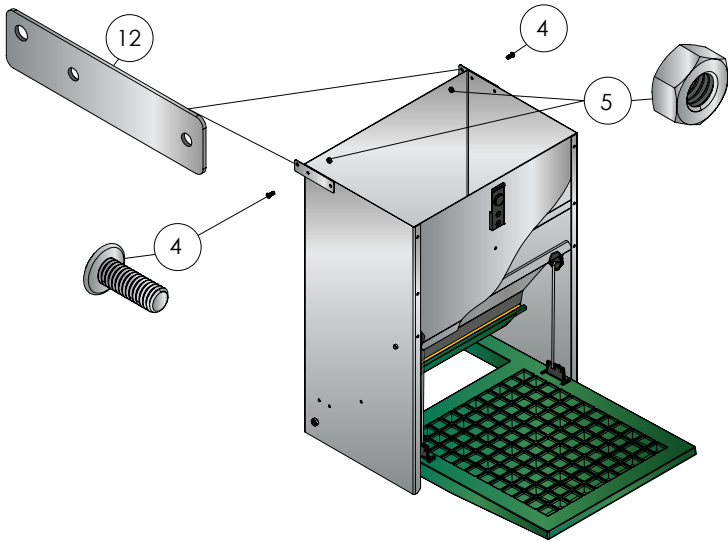
3

Montieren Sie die Verbindungsstücke der Trittplatte (2) und die des Scharniers (11) und verbinden Sie diese mit den Armen (1)

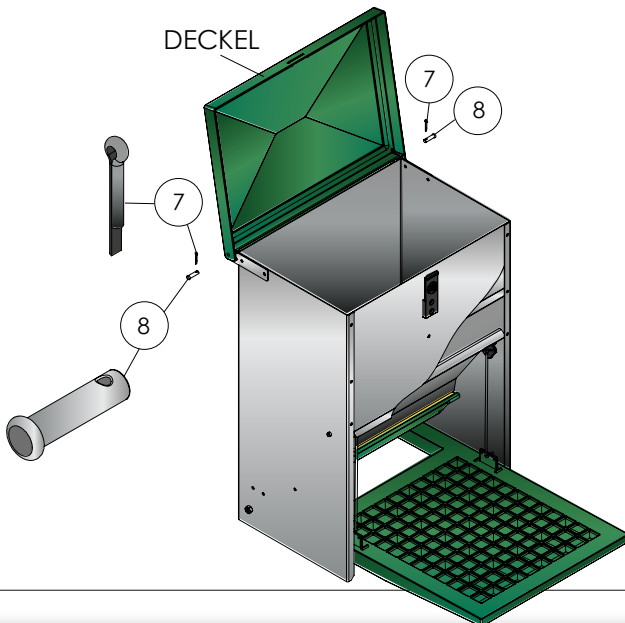


4

Montieren Sie den Metallbügel/Scharniere (12) auf seinen Platz mithilfe des Bolzen M4 (13) und der Mutter M4 (4)

**5**

Befestigen Sie den Deckel und sichern Sie die Scharniersplinten (8) mit den Sicherungssplinten (7).



Regulierbare Einstellung für das Minimalgewichtes des Tieres

Der Futterautomat kann für alle Geflügelarten verwendet werden; der Zugang zum Futter kann auf Basis des Tiergewichtes eingestellt werden. Jedes Feedomatic Modell hat 5 verschiedene Einstellmöglichkeiten.

Wenn Sie ein Feedomatic Modell haben mit einer Kapazität für 5 oder 8 kg Futter, wählen Sie bitte, zum Beispiel für Tiere mit einem Gewicht von 500 Gramm, die Einstellungsposition A für den Boden und Einstellungsposition 2 für den Oberteil
 Falls Sie ein Modell für 12 oder 20kg Futter haben, wählen Sie bitte die Einstellungsposition A für den Boden und die 1 für das Oberteil.

Modell AF05F/AF08F

Einstellungsposition Boden

		A	B	C
Einstellung Deckel	1	350 GR	Nicht verwenden	
	2	400 GR	Nicht verwenden	
	3	750 GR	Nicht verwenden	
	4	Nicht verwenden	1000 GR	Nicht verwenden
	5	Nicht verwenden	1400 GR	

Modell AF12F/AF20F

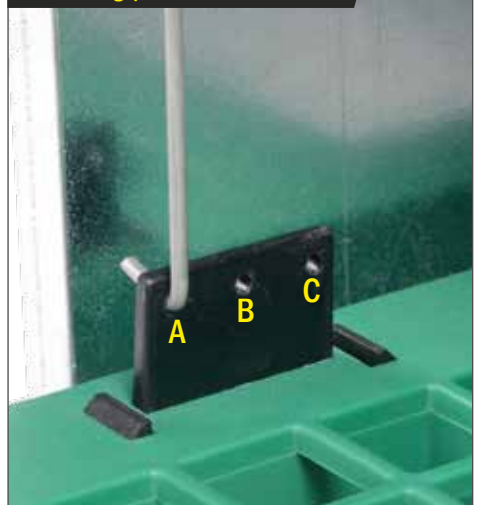
Einstellungsposition Boden

		A	B	C
Einstellung Deckel	1	450 GR	Nicht verwenden	
	2	600 GR	Nicht verwenden	
	3	1200 GR	Nicht verwenden	
	4	Nicht verwenden	1600 GR	Nicht verwenden
	5	Nicht verwenden	2500 GR	

Einstellungspositionen des Bodens



Einstellungspositionen des Deckels



Regulierbare Einstellung der Futterausteilung

Wir haben einige Modifizierungen an unseren Feedomatic Futterautomaten angebracht. Jetzt ist es möglich die Menge der Futterausteilung zu regulieren.

Im alten Modell war es nicht möglich die Menge der Futterausteilung zu regulieren (vergleichbar mit Einstellungsposition 1). Wir haben jetzt eine zweite Einstellung kreiert, die Ihnen ermöglicht die Futterausteilung zu regulieren.

Wir haben der geneigten Platte, die sich öffnet, wenn ein Tier auf die Trittplatte steigt, eine zusätzliche Rückplatte hinzugefügt. Die Standardeinstellungsposition ist Position 1; der Unterschied zwischen Position 1 und Position 2 beträgt 9mm. Durch das Erhöhen der Rückplatte in Position 2, wird der Raum zur Futterausteilung um 9mm grösser.

Versichern Sie sich bitte, dass kein Futter im Futterautomaten ist, wenn Sie die Einstellung der Futterausteilung ändern.



Einstellungsposition 1 (weniger Futter)



Einstellungsposition 2 (mehr Futter)

